

조작패드 Teaching pendant



한글/영어 기본 지원 (옵션: 타국어 대응가능)
Korean/English support (OPT: other languages)

10개의 금형자료 저장기능
Read/Write function for Mold Data upto 10

낙하측 정렬 적재 기능
Linear loading on conveyor

동작가능 스위치를 통한 안전성 향상
Using enable s/w, safety improvement

알기 쉬운 조작법
Easy to handle

표준기능 Standard functions

제품취출
Product extracting pattern

런너취출
Runner extracting pattern

전진 취출대기
Advanced position at product extract side

에젝터 연동 취출
Linked movement with the ejector of IMM

낙하측 정렬 적재
Packing pattern

고정측 취출
Extracting from fixed mold side

주행 취출대기
Stand by at release side to extract

취출측 전진자세
Posture control at product extract side

제품형내 낙하
Product release in mold area

척내 제품 확인
Product confirmation in chuck

진공흡착 확인
Vacuum confirmation



경기도 부천시 오정구 오정동 395-30
TEL: 032)684-8501 / FAX: 032)684-8502
홈페이지 www.cocokorea.co.kr
쇼 핑 몰 www.cocorobot.co.kr



보급형 횡주행 취출로봇



NEW SPACE series

The beginning of change and Innovation



208S | 208T | 310S | 310T



주행축 AC서보 모터 장착
AC servo motor for traverse axis

주행 벨트를 이용한 저소음설계
Using timing belt, low noise design

적용 사출기: 50 ~ 380ton
Horizontal I.M.M for 50~220tons



SK-II
Controller

한글/영어 기본 지원 (옵션: 타국어 대응가능)
Korean/English support (OPT: other languages)

금형자료 저장기능
Read/Write function for Mold Data

알기 쉬운 조작법
Easy to handle

| 기본 사양 Basic Specification

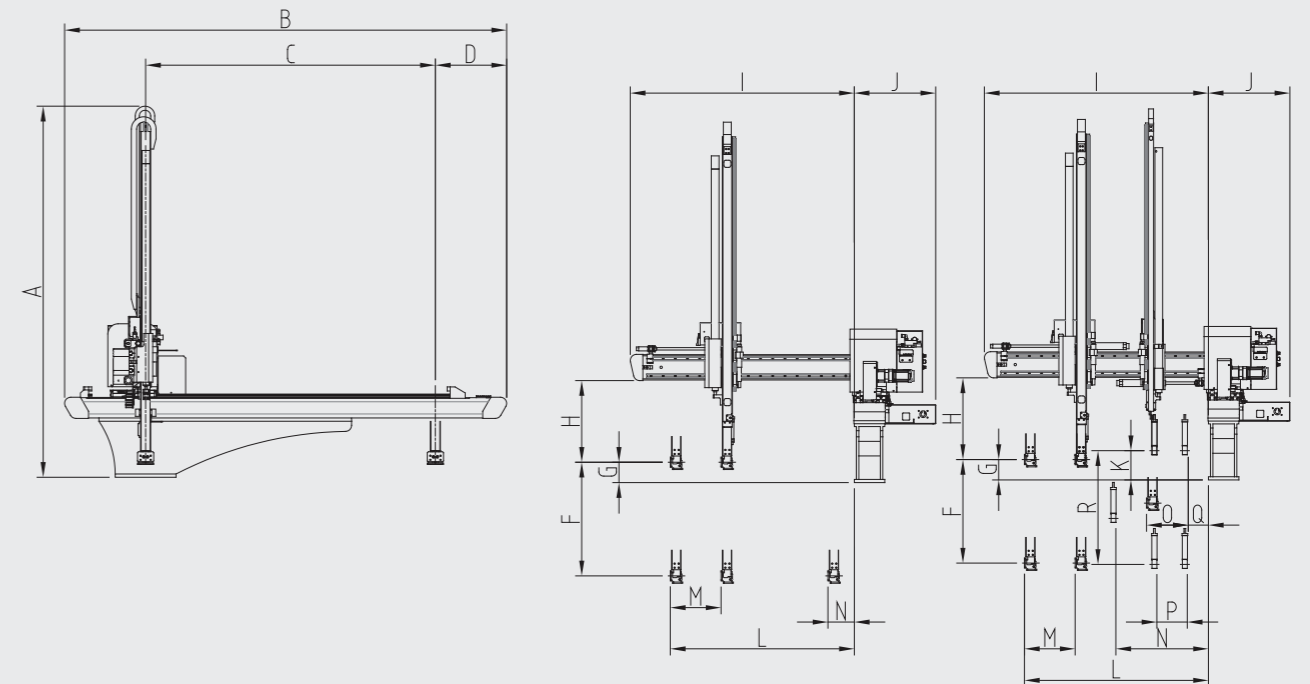
전원 Power source	사용압력 Air pressure	구동방식 Driving method				반복정밀도 Repeatability	제어기 Controller
		주행 Traverse	전후 Crosswise	상하 Vertical	자세 Posture		
AC220V 10%, 50/60Hz	0.5MPa(5kgf/cm ²)	AC-Servo	Air cylinder	Air cylinder	Air cylinder 90°	±0.1 mm	SK-II

| 일반 사양 General Specification

기종 Model	거리 Stroke (mm)				공기 소비량 Air consumption (Nℓ/Cycle)	전원설비용량 Power Consumption (kVA)	기반중량 Max. load (kg)
	주행 Traverse	전후 Crosswise	상하 Vertical	자세 Posture			
SPACE-208S	1200	150	800	90°	15	0.8	3
SPACE-208T	1200	P:150 R:100	P:800 R:850	90°	20	0.8	3
SPACE-310S	1500	250	1000	90°	25	0.8	5
SPACE-310T	1500	P:250 R:150	P:1000 R:1050	90°	30	0.8	5

※ S : Single arm / T : Two arm / P : 제품측(Product side) / R : 런너측(Runner side)

| 외형치수 Look dimension



기종 Model	A	B	C	D	E	F	G	H	I	J	K	L	M	N	O	P	Q	R
SPACE-208S	1495	1878	1200	380	-	810	100	310	890	400	-	750	150	200	-	-	-	-
SPACE-208T	1495	1878	1200	380	-	810	100	310	890	400	150	750	150	564	182	100	100	860
SPACE-310S	1827	2178	1500	350	-	1010	100	400	1100	400	-	900	250	130	-	-	-	-
SPACE-310T	1775	2178	1500	350	-	1010	100	400	1100	400	150	900	250	456	205	150	100	1060